

TOPCOLD

BACK BAR COOLERS BB 1 – BB 2 – BB 3.

BELANGRIJKE VEILIGHEIDSVOORSCHRIFTEN

Lees deze veiligheidsvoorschriften vooraleer uw back bar cooler te gebruiken.

Gebruik dit toestel alleen voor producten zoals beschreven in deze handleiding. Dit toestel dient correct opgesteld volgens de installatie voorschriften vooraleer het te gebruiken. Schakel het toestel nooit uit door, door middel van het elektrische snoer, de stekker uit te trekken.

- 1) Herstel of vervangen onmiddellijk het elektrische snoer indien het beschadigd is.
- 2) Haal altijd de stekker uit het stopcontact vooraleer toestel te reinigen of te herstellen.

NOTA: Indien om een of andere redenen dit toestel service nodig heeft beroep doen op een erkende vakman.

- 3) Gebruik het toestel niet in een aanwezigheid van brandbare, of ontplofbare gassen of stoffen.
- 4) Een correcte aarding is vereist.
- 5) Gebruik geen verlengsnoeren.
- 6) Gebruik het toestel niet in de onmiddellijke omgeving van een zwembad / douche of dergelijke.
- 7) Wanneer toestel langere tijd niet gebruikt zal worden word aangeraden het dusdanig op te slaan dat kinderen het niet als speelgoed kunnen gebruiken.

Bewaar **géén voedsel** in het toestel daar de koeling onvoldoende zou kunnen zijn en zodanig er hygiënische problemen met het voedsel kunnen optreden.

OPGELET

De condensor **moet** regelmatig gereinigd worden. Een, regelmatig, gereinigde condensor zal een betere koeling en een langer leven van het toestel garanderen. Dit onderhoud vereist geen speciale kennis en kan door de gebruiker uitgevoerd worden. Schakel wel eerst de stroom uit. Het volstaat van de rugplaat los te schroeven.

UITPAKKEN EN INSTALLATIE

Kijk toestel na op beschadiging bij het uitpakken. Indien het toestel gekanteld is tijdens het vervoer laat het dan een paar uur rusten. Om energie te besparen, en een correcte werking te verzekeren zal het toestel niet in de nabijheid van warmtebronnen geïnstalleerd worden. Vermijd een vochtige omgeving om mistvorming te voorkomen. Het toestel kan ingebouwd worden, zorg er alleen voor dat de lucht in / uitlaten niet afgedicht zijn.

CONSIGNES DE SECURITES IMPORTANTES

Lisez ces instructions attentivement avant d'utiliser votre back bar cooler.

N'utilisez cet appareil uniquement pour des produits comme décrit dans le présent mode d'emploi. Cet appareil doit être installé correctement suivant les instructions d'installation avant d'être mis en service. N'éteignez jamais l'appareil en tirant sur le cordon électrique.

- 1) Réparez ou remplacez immédiatement le câble électrique s'il est endommagé.
- 2) Enlevez toujours la prise avant de nettoyer ou réparer l'appareil.

NOTE : Si l'appareil nécessite une intervention technique, pour une raison ou une autre, faire appel à un service technique reconnu.

- 3) N'utilisez jamais l'appareil dans un environnement inflammable ou explosif.
- 4) Une mise à la terre est obligatoire.
- 5) Ne pas utiliser des rallonges
- 6) Ne pas utiliser l'appareil dans les environs immédiat d'une piscine / douche ou semblable.
- 7) Si l'appareil ne sera utilisé pendant une longue période il est conseillé de l'entreposer de telle façon que les enfants ne puissent l'utiliser comme jouets.

Ne pas conserver des aliments dans l'appareil. La réfrigération pourrait être insuffisantes et créer des problèmes d'hygiène vis à vis de la nourriture.

ATTENTION

Le condenseur **doit** être nettoyé régulièrement. Un condenseur nettoyé régulièrement est un garant d'une meilleure réfrigération en vie plus longue de l'appareil. Cet entretien ne nécessite aucune connaissance spéciale et peut être effectué par l'utilisateur. Retirer d'abord la fiche électrique. Il suffit d'enlever la plaque du dos.

DEBALLAGE ET INSTALLATION

Vérifier l'appareil sur des endommagements après déballage. Si l'appareil à été basculé pendant le transport il faut le laisser reposer pendant quelques heures. En vue d'économiser de l'énergie, et d'assurer un fonctionnement correcte ne pas installer l'appareil près d'une source de chaleur. L'appareil peut être encastré à condition de ne pas boucher les entrées / sorties d'air.

AANBEVOLEN HANDELINGEN

Eens het toestel opgesteld en in gebruik laat het gewoonweg altijd werken. Vermijd het aan / uitschakelen van het toestel tussen 2 diensten in. Indien het toestel toch langere tijd uitgeschakeld zou blijven dan de stekker uittrekken en de deuren open laten. Voor een energievriendelijk gebruik het toestel zo weinig mogelijk vullen met "warme producten". Gebruik, indien mogelijk, voorgekoelde producten.

ONDERHOUD

WAARSCHUWING. Schakel het toestel uit vooraleer het toestel te reinigen om elektrische schokken te vermijden.

Deze waarschuwing negeren kan tot letsels leiden.

ALGEMEEN. Gebruik voor het onderhoud geen schurende of bijtende producten of solventen. Deze kunnen het toestel beschadigen of verkleuren.

- 1) Verwijder de inhoud van het toestel.
- 2) Was het toestel met een zacht doek en een zacht sopje. Toevoegen van een scheutje azijn zal schimmels vermijden.
- 3) Droog alles goed na. Bier en fruitsappen kunnen ervoor zorgen dat de deurdichtingen kleven, reinig ze zoals hierboven.

BELANGRIJK. Wanneer het toestel langere tijd niet gebruikt zal worden moet het goed droog zijn binnenin zodat schimmels geen kans hebben (indien mogelijk de deur openlaten.)

TEMPERATUURSCONTROLE.

De temperatuur wordt gecontroleerd door een thermostaat. Deze is instelbaar tussen 1 en 6 naar gelang de gewenste temperatuur. Draai de knop op 0 en het toestel staat uit. Een normale regeling bevindt zich tussen 3 en 4.

AUTOMATISCHE ONTDOOIING.

Alle toestellen hebben een automatische ontdooiing en verdamping van het dooiwater.

REGELEN ROOSTERS.

Druk de rooster steunen samen om ze te verwijderen / of te verplaatsen. Zorg er voor dat alle steunen op eenzelfde niveau liggen.

VERANDEREN DRAAIRICHTING DEUR (BB 1 ALLEEN)

Maak de drie schroeven van het onderste scharnier los, verwijder het scharnier, laat de deur zakken, schroef het bovenste scharnier los. Plaats alle schroeven terug. Verwijder schroeven aan de andere zijde, bevestig het bovenste scharnier. Plaats de deur, met het onderste scharnier in positie en schroef onderste scharnier vast.

VERVANGEN LAMP.

Binnenverlichting is Cool White en vrijwel overal beschikbaar. Sommige modellen hebben 2 lampen. Verwijder de beschermkap. Licht de lamp uit de klemmen. Verwijder de fittingen en vervang de lamp. Plaats de beschermkap terug.

ACTIONS RECOMMANDEES

Dès que l'appareil est installé et mis en service le laisser fonctionner sans l'arrêter. Eviter le branchement / débranchement de l'appareil entre 2 services.

Si l'appareil doit rester à l'arrêt plus longtemps retirer la prise et laisser les portes ouvertes. Pour un fonctionnement écologique éviter de remplir l'appareil avec des produits « chauds ». Utilisez, si possible, des produits refroidis.

ENTRETIEN

MISE EN GARDE. Eteignez l'appareil avant de le nettoyer, ceci afin d'éviter des chocs électriques. Ne pas suivre cette mise en garde peut provoquer des lésions.

GENERAL. N'utilisez, pour l'entretien aucun produit abrasif ou agressif ni des solvants. Ces derniers peuvent endommager ou décolorer l'appareil.

- 1) Enlevez le contenu de l'appareil
- 2) Lavez l'appareil avec un tissu doux et une savonnée. Ajouter un peu de vinaigre pour éviter la formation de moisissures.
- 3) Sécher correctement. Des éclaboussures de bière ou jus de fruits peuvent faire coller les joints de portes. Lavez les comme dessus.

IMPORTANT. Si l'appareil ne sera pas utilisé pendant une longue période il doit être parfaitement sec à l'intérieur, ainsi la moisissure n'aura pas de chance (laisser la porte ouverte si possible)

CONTROLE DE TEMPERATURE

La température est contrôlée par un thermostat. Celui ci est réglable entre 1 et 6 suivant la température désirée. Tourner le bouton sur 0 pour éteindre l'appareil. Un réglage normal se situe entre position 3 et 4.

DEGIVRAGE AUTOMATIQUE

Tous les appareils ont un dégivrage automatique avec évaporation des eaux de condensats.

REGLAGE DES GRILLES

Ecraser légèrement les supports de grilles pour les enlever ou les déplacer. Veillez que tous les supports sont sur un même niveau.

CHANGER SENS OUVERTURE (BB 1 SEULEMENT)

Dévisser les 3 vis de la charnière inférieure, enlever la charnière, laissez descendre la porte et dévisser la charnière supérieure. Remplacez toutes les vis. Enlevez au coté opposé les vis, fixez la charnière supérieure. Placez la porte, avec charnière inférieure en place et fixez la charnière.

REMPACEMENT LAMPE

L'éclairage intérieur est en Cool White et couramment disponible. Certain modèles ont 2 lampes. Enlever le cache lampe. Tirer la lampe des supports. Enlevez les borniers et remplacez la lampe. Remplacez le cache lampe.

VEILIGHEID PRODUCTEN.

Indien men toch etenswaren in het toestel zou bewaren dien volgende regels gevolgd:

- Nooit contact tussen rauwe en bereide producten. Bewaar rauwe producten altijd op de bodem van het toestel.
- Plaats geen warme producten in het toestel. Dek ze af en zorg dat ze gekoeld zijn vooraleer ze in het toestel te plaatsen.
- Voedsel dient afgedekt d.m.v. folie of film.
- Controleer regelmatig de temperatuur, voedsel dient bewaard tussen +1 en +5°C.
- Laat de deur niet langer open dan nodig.
- Reinig het toestel regelmatig en verwijder restjes indien aanwezig.
- Zorg voor een goede rotatie van de producten.
- Producten met een sterke geur (uien, kazen, e.d.) dienen bewaard in luchtdichte dozen.

BEPERKTE WAARBORG

Als voorwaarde bij eender welke herstelling onder waarborg dient onderhavig waarborgbewijs samen met een kopij van de aankoopfactuur voorgelegd.

DEZE WAARBORG DEKT VOLGENDE PUNTEN NIET:

- 1) Schade, accidenteel of moedwillig, aan het toestel in bezit van de gebruiker en niet als gevolg van een defect of tijdens een herstelling.
- 2) Schade veroorzaakt bij onheus gebruik door gebruiker of niet naleven van bovenstaande instructies.
- 3) Beschadiging aan het uitzicht van het toestel veroorzaakt door onachtzaamheid.
- 4) Schade door herstellingen of aanpassingen uitgevoerd door een niet erkende vakman.
- 5) Port en verzekeringskosten voor de hersteldienst.

DE FABRIKANT WIJST IEDERE VERANTWOORDELIJKHEID AF BIJ ONHEUS OF ONCORRECT GEBRUIK VAN TOESTEL.

SECURITE PRODUITS.

Si l'on désire malgré tout conserver des aliments dans l'appareil les consignes suivantes doivent être suivies :

- Pas de contact entre produits frais et produits préparés. Conservez les produits frais dans le fond de l'appareil.
- Ne pas mettre des produits chauds dans l'appareil. Couvrez les et veillez qu'ils sont refroidis avant de les entreposer.
- Les aliments doivent être emballés dans du film.
- Contrôlez régulièrement la température, la nourriture se conserve entre +1 et +5°C.
- Ne laisser pas la porte ouverte
- Nettoyez l'appareil régulièrement et enlevez les petits restes si présent.
- Veillez à une bonne rotation des produits
- Les produits fort odorant (oignons, fromages, etc.) doivent être conservés dans des boîtes hermétiques)

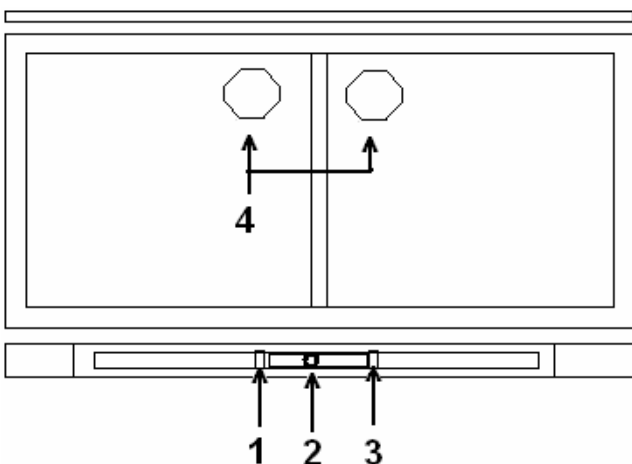
GARANTIE LIMITEE.

Comme condition lors n'importe quelle intervention sous garantie le présent document doit être soumis en même temps qu'une copie de la facture d'achat.

LA GARANTIE NE COUVRE PAS :

- 1) Dommages, accidentels ou volontaires, à l'appareil de l'utilisateur et n'étant pas un résultat d'une défectuosité au lors d'une réparation.
- 2) Dommages dus à l'usage non conforme par l'utilisateur ou non suivi des instructions susmentionnées.
- 3) Dommages à l'aspect de l'appareil du à une négligence.
- 4) Dommages du à une réparation ou modification effectué par un technicien non agréé.
- 5) Port et frais d'assurances pour le service de réparation.

LE FABRICANT DECLINE TOUTES RESPONSABILITE EN CAS D'UTILISATION INPROPRE OU INCORRECTE DE L'APPAREIL.



1 LICHTSCHAKELAAR / INTERRUPTEUR LUMIERE

2 THERMOSTAAT / THERMOSTAT

3 ON / OFF

4 VENTILATOREN / VENTILATEURS