

CONSERVATION  
DISPLAYS



-1/+4°C (3M1)



Excelente solução para a promoção de produtos alimentares.

A diversidade de matérias para os acabamentos de Guarda permitem aplicá-la em todo o tipo de ambientes e decorações.

Elevada capacidade de carga.

- Vitrina promocional refrigerada.
- Rodízios (dois com travão).
- Isolamento em PU injectado in situ com 40 Kg/m<sup>3</sup> sem CFC.
- Descongelação eléctrica.
- Controlador digital de temperatura.
- Evaporação automática das águas de descongelação
- Refrigeração ventilada com gás R404A.

**Opções**

- Parachoques em inox.

Consultar-nos para outras opções.

**Versões**

- ST - Standard.
- IN - Inclinada.

Excellente solution pour la promotion de produits alimentaires.

La diversité de matières pour les finitions de la Guarda permettent sont application dans tout le type d'espace et de décorations.

Grande capacité de chargement.

- Vitrine promotionnelle réfrigère.
- Roulettes (deux avec frein).
- Isolement à la mousse de PU sans CFC injectée in situ à 40 Kg/m<sup>3</sup>.
- Dégivrage électrique.
- Contrôleur digital de température.
- Évaporation automatique des eaux de dégivrage.
- Réfrigération ventilée avec gaz R404A.

**Options**

- Pare-chocs en inox.

Nous consulter pour d'autres options.

**Versions**

- ST - Standard.
- IN - Incliné.

Excellent solution for the promotion of food-stuffs.

The diversity of matters for the completions of Guarda allow is application in all the type of space and decorations.

Raised capacity of loading.

- Refrigerated promotional display.
- Castors (Two with brake)
- Isolation using in situ CFC-Free injected PU at 40 Kg/m<sup>3</sup>.
- Electric defrosting.
- Digital temperature controller.
- Automatic defrosted water evaporation system.
- Forced air refrigeration with R404A gas.

**Options**

- Stainless steel bumper.

Consult us for other options.

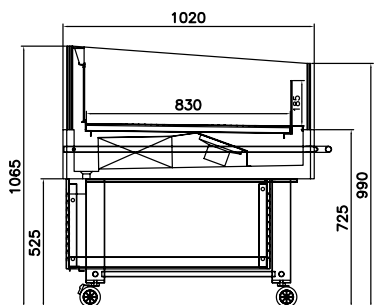
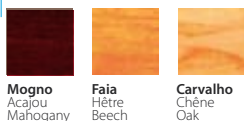
**Versions**

- ST - Standard.
- IN - Inclined.

1	<b>Acabamento exterior</b> Finition extérieure Exterior finishing	<b>Inox*</b> / Inox / Stainless steel <b>Madeira/</b> Bois / Wood	<b>*Standard</b> Inox / Inox / Stainless steel
---	---	--	---

Equipamento	Potência frigorífica Puissance frigorifique Refrigeration power (W/-10°C)	Comprimento Longueur Length (cm)	Área de Exposição Surface de exposition Deck area (m <sup>2</sup> )	Peso Aparelho Poids Net Net Weight (Kg)	Peso Bruto Poids Brut Gross Weight (Kg)
Guarda	1252	144	1.12	240	275

**Madeira / Bois / Wood**



Guarda



Equipamentos Frigoríficos, Lda.  
Av. D.Afonso Henriques  
4814-516 Guimarães Portugal

T +351 253 421 750 F +351 253 514 226  
mail@trimco.pt  
www.trimco.pt